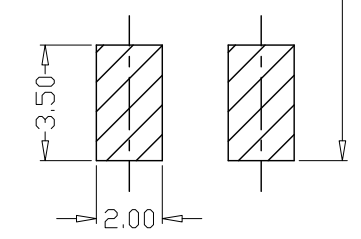
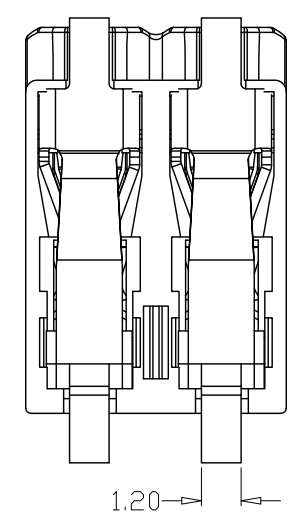
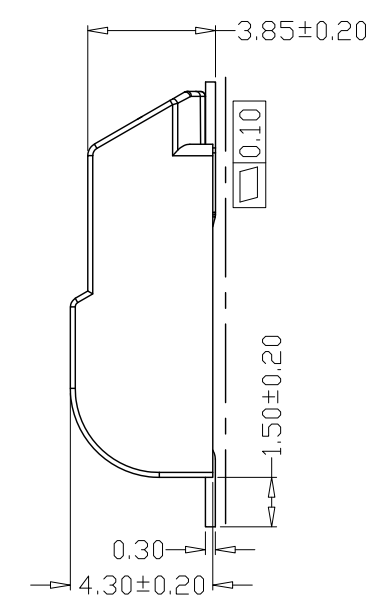
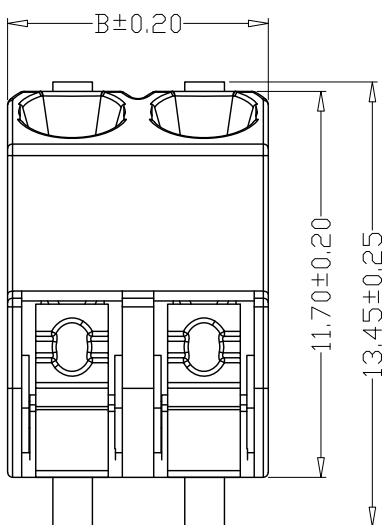
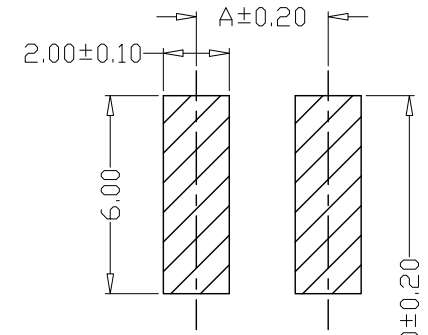
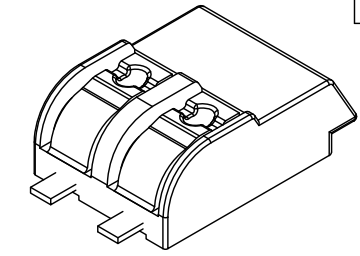
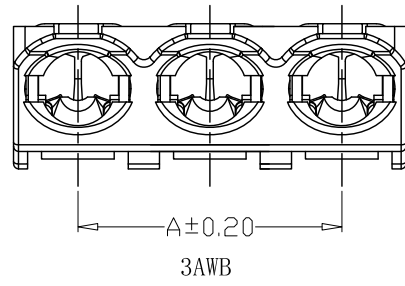
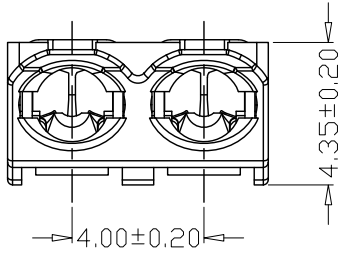


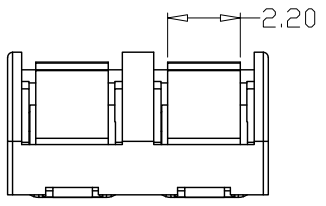
版本 REV.	日期 DATE	ECN NO.	变更内容 DESCRIPTION	制图 DRAWN



PCB LAYOUT

SPECIFICATIONS

- Current Rating: 3A AC, DC
- Voltage Rating: 300V AC, DC
- Temperature Range: -40°C ~ +130°C
- Contact Resistance: 20mΩ Max
- Insulation Resistance: 1000MΩ Min
- Withstanding Voltage: 1500V AC/minute
- Material: Wafer LCP, UL94V-0
PIN Phosphoric bronzes Tin-plated
- Applicable Wire Sizes: AWG#18~24#



PIN	尺寸 (mm)	
	A	B
2060-01AWB	--	4.00
2060-02AWB	4.00	8.00
2060-03AWB	8.00	12.00

GENERAL TOLERANCE		制图 Mapping	张迎春 2022、09、12		料号 PART NO.	B40006-nAWB		版本 REV.	A
X±0.25	X°±2°	审核 Audit	钱岳生 2022、09、12		品名 TITLE	2060卧贴 WAFER SMT TYPE		页次 SHEET	1/1
.X±0.25	.X°±1°	核准 Approved	张名 2022、09、13		客户料号 CUTM. NO.				
.XX±0.15	.XX°±0.5°	单位 Units	MM	比例 SCALE	1:1				

乐清市宏一电子有限公司
Yueqing HongYi Electronics Co., Ltd